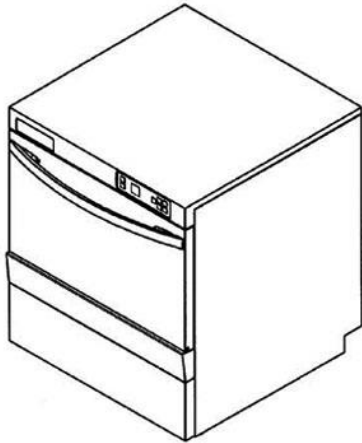


# Ersatzteilliste

## GS 215

winterhalter



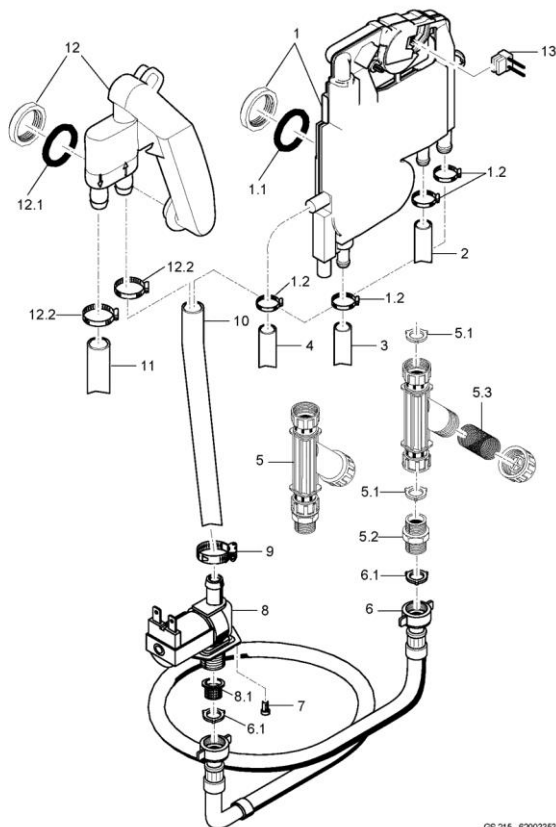
### Inhaltsübersicht

Wasserzulauf	Seite	1 - 2
Wasserenthärter	Seite	3 - 4
Wasserablauf	Seite	5 - 6
Waschpumpe	Seite	7 - 8
Wasch-/ Nachspülsystem unten	Seite	9 - 10
Nachspülsystem oben	Seite	11 - 12
Druckboiler	Seite	13 - 14
Boiler druckunabhängig	Seite	15 - 16
Dosierung	Seite	17 - 18
Untergestell, Behälter und Verkleidung	Seite	19 - 20
Tür	Seite	21 - 22
Elektroteile	Seite	23 - 24

Erstellt: 09/01

Bearbeitet: 03.05.05

Teile-Nr.: 89007360

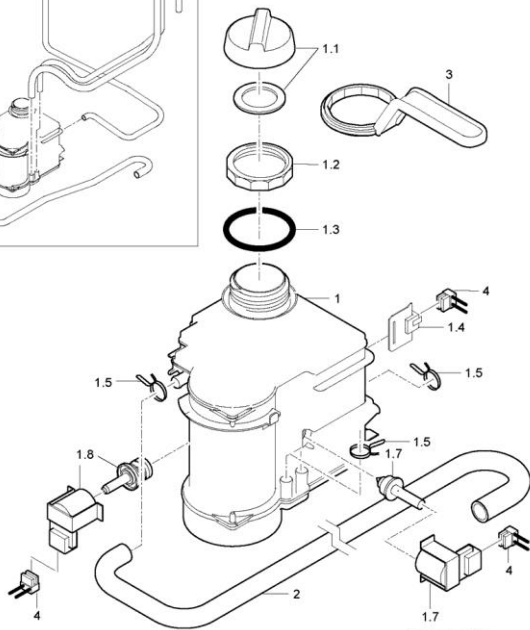
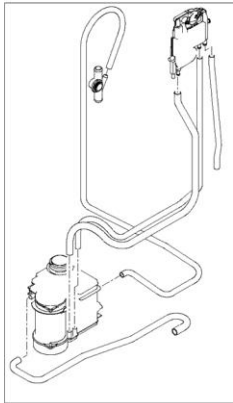


### GS 215

#### Wasserzulauf

Pos.	Bezeichnung	Teile-Nr.	St.	Bemerkung
1	Set WSE mit Flügelradzähler	60003512		Boiler druckunabhängig
1.1	O-Ring, 24 X 3	27 07 066		
1.2	Schlauchschele, D14-24 X 9	28 02 108	4	
2	Schlauch, DN10 X 1,0	40 01 050		660 mm; Meterware, Regeneration Wasserenthärter
3	Schlauch, DN10 X 1,0	40 01 050		580 mm; zum eingebauten Wasserenthärter
3	Formschlauch, DN10 X DN12 X 3,5	62003089		zum druckunabhängigen Boiler
4	Formschlauch, DN12,5 X 3,5	62003104		Entlüftung Boiler druckunabhängig
5	Schmutzfänger, kpl.	80002153		
5.1	Dichtung, D16 X D24 X 3,0	80002241	3	
5.2	Doppelnippel, G 3/4" X 40; SW90	80002167		
5.3	Schmutzsieb kpl., D27 X 67	80002728		
6	Schlauch WRC geprüft, DN13 X 3,5; 2500	40 02 005		
6.1	Dichtung, D16 X D24 X 3,0	80002241	2	
7	Flachkopfschraube, M4 X 8	20 10 309	2	
8	Magnetventil Mengenregler 15l; 230-240V 50/60HZ RASTS	31 06 214		Druckboiler
8	Magnetventil Mengenregler 5l; 230-240V 50/60HZ RASTS	31 06 215		Boiler druckunabhängig
8	Magnetventil Mengenregler 15l; 200-208V 50/60HZ RASTS	31 06 212		Druckboiler
8	Magnetventil Mengenregler 5l; 200-208V 50/60HZ RASTS	31 06 213		Boiler druckunabhängig
8.1	Sieb Magnetventil	31 06 186		
9	Schlauchschele, D12-22 X 9	28 02 105		
10	Industrieschlauch WRC, DN13 X 3,5	40 02 029		570mm; Meterware
11	Formschlauch, DN13 X 3,5 X 716	60003155		
12	Set Rücksaugverhinderer	60003846		bis Masch.Nr.: 479 915 mit bestellen: 570mm x 4002029 + 62003091
12	Set Rücksaugverhinderer	60003846		ab Masch.Nr.: 479 916; Druckboiler
12.1	O-Ring, 24 X 3	27 07 066		
12.2	Schlauchschele, D14-24 X 9	28 02 108	4	
13	Kabel WMZ, 2 X 0,34QMM	60003179		Boiler druckunabhängig und Wasserenthärter eingebaut

GS 215 62003353-01

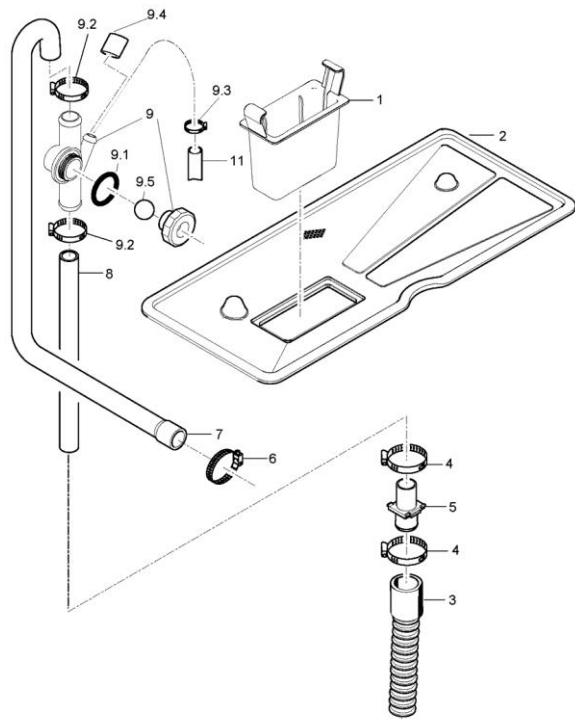


GS 215 62003354-00

**GS 215**

**Wasserenthärter**

Pos.	Bezeichnung	Telle-Nr.	St.	Bemerkung
1	Set Enthärter; 220-240V; 50/60HZ	83000420		
1	Set Enthärter; 200-210V; 50/60HZ	83000421		
1.1	Deckel kpl. mit Dichtung	83000407		
1.2	Gegenmutter; S54 X 4, D56	60003001		
1.3	O-Ring; 54 X 5	27 07 065		
1.4	Reedkontakt Salzerkennung	83000408		
1.5	Drahtschlauchklemme; D14.4 - 15,1	28 02 344	4	
1.7	Rep.-Satz Regenerierventil; 220-240V 50/60HZ	83000402		
1.7	Rep.-Satz Regenerierventil; 200-210V 50/60HZ	83000463		
1.8	Rep.-Satz Umschaltventil; 220-240V 50/60HZ	83000460		
1.8	Rep.-Satz Umschaltventil; 200-210V 50/60HZ	83000467		
2	Formschlauch; DN10 X DN12,50 X 2,0	60003158		
3	Ringschlüssel; SW61,5	60003376		
4	Kabelbaum Enthärter	60003185		
e.P.	Einfülltrichter	35 02 013		

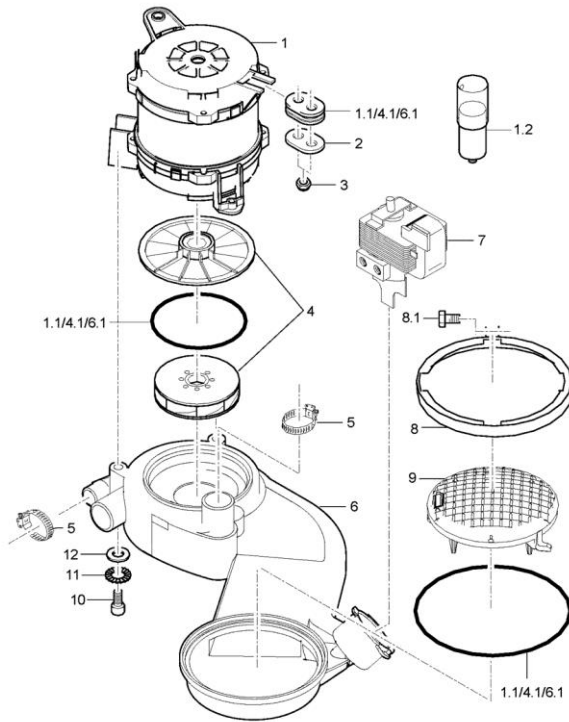


GS 215 62003355-00

**GS 215**

**Wasserablauf**

Pos.	Bezeichnung	Telle-Nr.	St.	Bemerkung
1	Siebkassette kpl.	60003039		
2	Set Flächensieb	60004142		
3	Abflussschlauch; 1500 LG	60003738		
4	Schlauchschele; D20-30 X 12	28 02 109		
5	Doppelnippel; D21,60 X 49; D19	60003399		
6	Schlauchschele; D20-30 X 12	28 02 109		
7	Formschlauch; DN18 X DN22; 814	60003291		
8	Industrieschlauch; DN19 X 2,5	40 01 046	345 mm; Meterware	
9	Set Entlüftung	60003514		
9.1	O-Ring; 24 X 3	27 07 066		
9.2	Schlauchschele; D20-30 X 12	28 02 109	2	
9.3	Schlauchschele; D10-16 X 9	28 02 307		
9.4	Rundkappe; D11 X 20	35 03 029		
9.5	Kugelj; D14	28 01 509		
11	Formschlauch; DN10 X 2,0	60003280		vom Wasserenthärter kommend



GS 215 62003356-00

**GS 215**

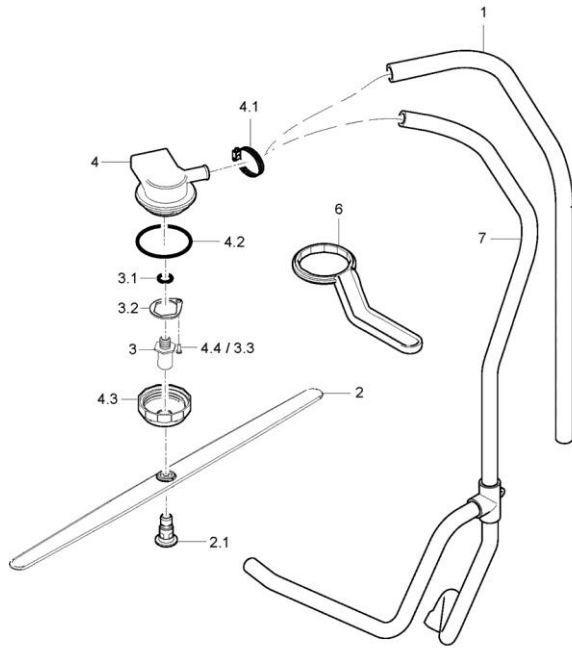
**Waschpumpe**

Pos.	Bezeichnung	Teile-Nr.	St.	Bemerkung
1	Set Pumpenmotor; 230-240V/50HZ	60003595		Wir empfehlen das Set Pumpenlaufrad mit zu bestellen, wenn der Pumpenmotor ausgetauscht wird
1	Set Pumpenmotor; 200V/50-60HZ	60003596		Wir empfehlen das Set Pumpenlaufrad mit zu bestellen, wenn der Pumpenmotor ausgetauscht wird
1.1	Set Dichtung Pumpensystem	60003591		
1.2	Kondensator; 10YF 400V; D35 X 80	31 13 120		
1.2	Kondensator; 12YF 400V;	31 13 122		Japan
2	Unterlagscheibe; 1,25 X 18 X 28	60003298	2	
3	Sechskantmutter; M5 SELBSTSICHERND	21 05 302	4	
4	Set Pumpenlaufrad mit Dichtungen; D75	60003593		50 Hz
4	Set Pumpenlaufrad mit Dichtungen; D66	60003594		60 Hz
4.1	Set Dichtung Pumpensystem	60003591		
5	Schlauchscheibe; D32-52 X 12	28 02 110	2	
6	Set Sammeltopf; WASCHSYSTEM UNTEN	60003597		
6.1	Set Dichtung Pumpensystem	60003591		
7	Entleerungspumpe; 220-240V/50HZ	31 02 480		
7	Entleerungspumpe; 200V/50HZ; 220-240V/60H	31 02 493		
7	Entleerungspumpe; 200V/60HZ	31 02 495		
8	Kleierscheibe kpl.	62003437		
8.1	Sechskantschraube; M5 X 40; A70	20 01 329		
9	Siebesatz	60003259		
10	Zylinderschraube; M5 X 20; 8,8	20 09 337	3	
11	Fächerscheibe; A-5,3	22 02 316	3	
12	Scheibe; D5,3 X D10 X 1,0	22 01 305	3	
o.P.	Montagevorrichtung kpl.	60003450		Werkzeug für Austausch Sammeltopf

**GS 215**

**Wasch-/ Nachspülsystem unten**

Pos.	Bezeichnung	Teile-Nr.	St.	Bemerkung
1	Waschfeldhalter; 70,70 LG	60003435		nicht mehr lieferbar, ersetzt durch Set Flächensieb 60004142 (inkl. Waschfeldhalter)
2	Sperrzahnmutter; M5	21 01 310	2	
3	Waschfeld kpl.; 10 DÜSEN; 461 LG	60003803	2	
3.1	Endstück; 31,50 X 152	60003802		
4	Set Drehschraube Nachspülen; 7 DÜSEN	60003515		
4.1	Drehschraube; M12 X 30; SW19	60003045		nicht mehr lieferbar; bis Masch.Nr.: 496 628 ersetzt durch 60003515
4.1	Drehschraube; M12 X 36; SW19	60003978		ab Masch.Nr.: 496 629
4.2	Scheibe; D12,5 X D24 X 2,5	60003386		
4.3	O-Ring; 10 X 2,5	27 07 030		
5	Waschfeldhalter; 58,04 LG	60002999		
6	Set Verteiler Oberteil	60003516		
6.1	O-Ring; 24 X 3	27 07 066	2	
7	Drehschraube; D16 X 44,5; M12	60003043		
8	Set Verteiler Unterteil	62003345		
8.1	O-Ring; 56 X 3	27 07 064		
8.2	Schlauchscheibe; D14-24 X 9	28 02 108		
8.3	Schlauchscheibe; D47-67 X 12	28 02 115		
9	Reduzierschlauch; DN34 X DN48; 90	60003025		
10	Industrieschlauch WRC; DN13 X 3,5	40 02 029		460 mm; Meterware
11	Schlauchscheibe; D14-24 X 9	28 02 108		
12	T-Schlauchstutzen; D13	29 06 508		Druckboiler
13	Ringschlüssel; SW61,5	60003376		
14	O-Ring; 10 X 1	27 07 054		
15	O-Ring; 66 X 2,5	27 07 011		bis Masch.Nr.: 480 713
16	Nachspülverteiler	62003605		Boiler druckunabhängig



GS 215 62003358-01

## GS 215

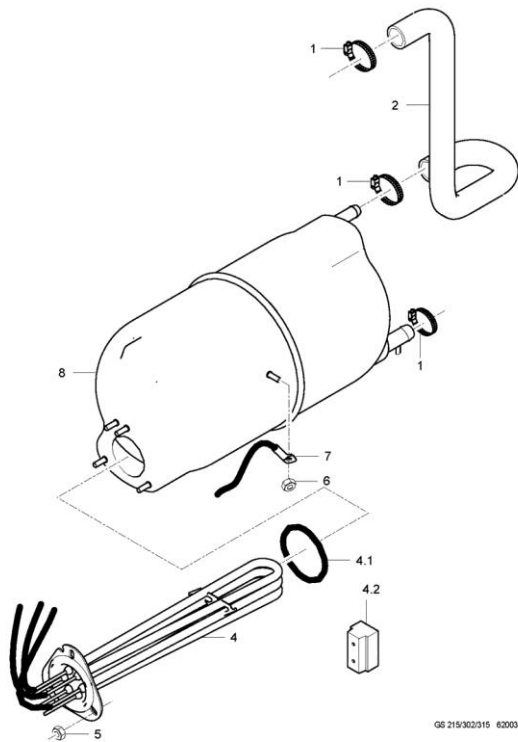
### Nachspülssystem oben

Pos.	Bezeichnung	Teil-Nr.:	St.	Bemerkung
1	Formschlauch; DN12,5 X DN14 X 3,5	60003160		Druckboiler
2	Set Drehschraube Nachspülen; 7 DÜSEN	60003515		
2.1	Drehschraube; M12 X 30; SW19	60003045		nicht mehr lieferbar; bis Masch Nr.: 496 628 ersetzt durch 60003515
2.1	Drehschraube; M12 X 36; SW19	60003879		ab Masch Nr.: 496 629
3	Set Drehschraubeaufnahme	60003617		
3.1	O-Ring; 10 X 2,5	27 07 030		
3.2	Scheibe; 1,5 X 28 X 32,3	61006076		
3.3	Blechschaube; ST 3,5 X 9,5	20 20 305		
4	Set Wassereinflauf oben	62003346		
4.1	Schlauchscheide; D14-24 X 9	28 02 108		
4.2	O-Ring; 56 X 3	27 07 064		
4.3	Gegenmutter; S54 X 4; D57	62003024		
4.4	Blechschaube; ST 3,5 X 9,5	20 20 305		
6	Ringschlüssel; SW61,5	60003376		
7	Nachspülverteiler	62003605		Boiler druckunabhängig

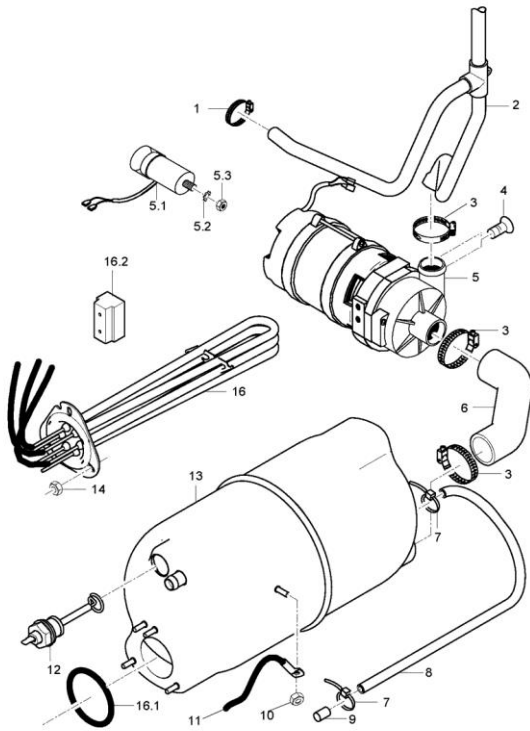
## GS 215

### Druckboiler

Pos.	Bezeichnung	Teil-Nr.:	St.	Bemerkung
1	Schlauchscheide; D12-22 X 9	28 02 105		
2	Formschlauch; DN12,5 X 3,5 X 286	60003162		
4	Set Heizkörper 5,0 kW mit Sicherung; 3 X 380-420V	60003598		Drehstrom (Sternschaltung)
4	Set Heizkörper 5,0 kW mit Sicherung; 3 X 240V	60003599		Drehstrom (Dreieckschaltung)
4	Set Heizkörper 5,0 kW mit Sicherung; 3 X 200-208V	60003600		STERN
4	Set Heizkörper 5,0 kW mit Sicherung; 3 X 380-420V	60003601		Drehstrom (Australien)
4	Set Heizkörper 5,0 kW mit Sicherung; 3 X 440-480V	60003633		STERN
4	Set Heizkörper 3,5 kW mit Sicherung; 3 X 400V	60003602		Drehstrom (Absicherung 10A)
4	Set Heizkörper 4,0 kW mit Sicherung; 1 X 220-240V	60003604		Wechselstrom (Absicherung 25A; UK)
4	Set Heizkörper 2,6 kW mit Sicherung; 1 X 220-240V	60003605		Wechselstrom (Absicherung 16A)
4	Set Heizkörper 2,6 kW mit Sicherung; 1 X 220-240V	60003606		Wechselstrom (Absicherung 16A; Australien)
4	Set Heizkörper 2,6 kW mit Sicherung; 1 X 208V	60003607		Wechselstrom (Absicherung 20A; Japan, USA)
4	Set Heizkörper 1,8 kW mit Sicherung; 1 X 220-240V	60003610		Wechselstrom (Absicherung 13A; UK)
4.1	O-Ring blau; 48 X 6,0	27 07 071		
4.2	Geräteklammer; 4-POLIG; 10QMM	31 09 227		
5	Sechskantmutter; M5	21 01 203	3	
6	Sperrzahnmutter; M5	21 01 310		
7	Thermosensor Boiler mit Kabel; KABELLÄNGE 1500MM	31 25 051		mit Wärmeleitfolie
8	Druckboiler kpl.	60002916		



GS 215/302315 62003359-00

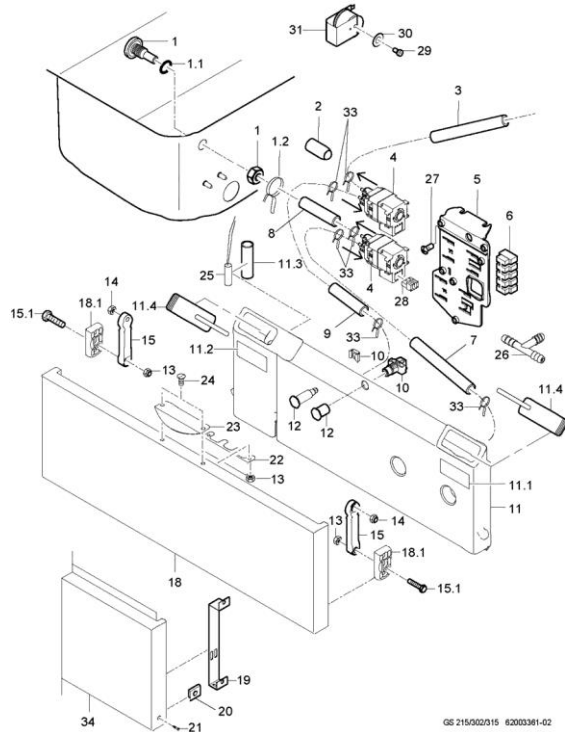


GS 215/020315 62003380-02

GS 215

Boiler druckunabhängig

Pos.	Bezeichnung	Telle-Nr.	St.	Bemerkung
1	Schlauchselle, D14-24 X 9	28 02 108		
2	Nachspülverteiler	60003931		
3	Schlauchselle, D24-36 X 12	28 02 111		
4	Senkschraube, M6 X 16	20 12 319	2	
5	Pumpe 0,27kW 3/3, 220V/240V/1/50HZ	31 02 539		
5	Pumpe 0,27kW 3/3, 220V/240V/1/60HZ	31 02 461		
5	Pumpe 0,27kW 3/3, 200V/1/50HZ	31 02 462		Japan
5	Pumpe 0,27kW 3/3, 200V/1/60HZ	31 02 463		Japan, USA
5	Pumpe 0,27kW 3/3, 100-120V/50HZ	31 02 464		Japan
5	Pumpe 0,27kW 3/3, 100-120V/60HZ	31 02 465		Japan, USA
5.1	Kondensator, 5 MIKRO F	31 13 099		
5.2	Federling, B8	23 03 301		
5.3	Sechskantmutter, M8	21 01 305		
6	Formschlauch, DN25 X 4,0, 140	60002973		
7	Kabelbinder, 100 X 2,5	31 20 175		
8	Schlauch, DN5 X 1,5	40 01 024		900 mm; Meterware
9	Bolzen, D6 X 30	70200383		
10	Sperrzahnmutter, M5	21 01 310		
11	Thermosensor Boiler mit Kabel, KABELLANGE 1500MM	31 25 051		mit Wärmeleitfolie
12	Einbauelektrode, D22 X 111	31 13 163		
13	Boiler druckunabhängig	60002917		
14	Sechskantmutter, M5	21 01 203	3	
16	Set Heizkörper 5,0 kW mit Sicherung, 3 X 380-420V	60003598		Drehstrom (Sternschaltung)
16	Set Heizkörper 5,0 kW mit Sicherung, 3 X 240V	60003599		Drehstrom (Dreieckschaltung)
16	Set Heizkörper 5,0 kW mit Sicherung, 3 X 200-208V	60003600		DREIECK
16	Set Heizkörper 5,0 kW mit Sicherung, 3 X 380-420V	60003601		Drehstrom (Australien)
16	Set Heizkörper 5,0 kW mit Sicherung, 3 X 440-460V	60003602		STERN
16	Set Heizkörper 3,5 kW mit Sicherung, 3 X 400V	60003602		Drehstrom (Absicherung 10A)
16	Set Heizkörper 4,0 kW mit Sicherung, 1 X 220-240V	60003604		Wechselstrom (Absicherung 25A; UK)
16	Set Heizkörper 2,6 kW mit Sicherung, 1 X 220-240V	60003605		Wechselstrom (Absicherung 16A)
16	Set Heizkörper 2,6 kW mit Sicherung, 1 X 220-240V	60003606		Wechselstrom (Absicherung 16A; Australien)
16	Set Heizkörper 2,6 kW mit Sicherung, 1 X 208V	60003607		Wechselstrom (Absicherung 20A; Japan, USA)
16	Set Heizkörper 1,8 kW mit Sicherung, 1 X 220-240V	60003610		Wechselstrom (Absicherung 13A; UK)
16.1	O-Ring blau, 46 X 6,0	27 07 071		
16.2	Geräteklemme, 4-POLIG, 10QMM	31 09 227		

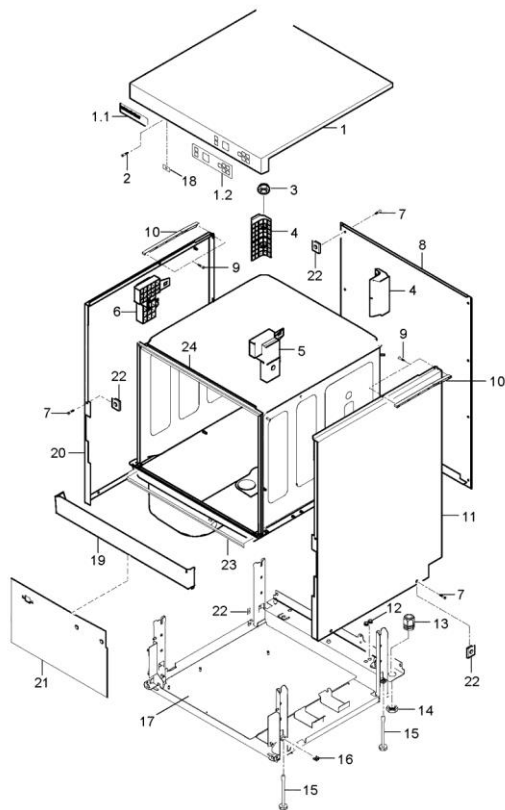


GS 215/020315 62003361-02

GS 215

Dosierung

Pos.	Bezeichnung	Telle-Nr.	St.	Bemerkung
1	Set Eindosierpippel, M10 X 29, SW5	61005883		
1.1	O-Ring, 10 X 2,5	27 07 030		
1.2	Drahtschlauchklemme, D8,6 X 1	28 02 348		
2	Übersteckkappe, D6 X 15	35 03 023		
3	Schlauch, DN5 X 1,5	40 01 024		900 mm; Meterware
4	Dosiergerät MF26, 180-260V/50-60HZ	31 02 450		
5	Adapterplatte, 1,5 X 80 X 100	60003688		
6	Lüsterklemme, 5-POLIG, 6QMM, 56LG	31 09 230		für Anschluss Fremd Dosiergerät
7	Schlauch, DN5 X 1,5	40 01 024		600 mm; Meterware
8	Schlauch, DN5 X 1,5	40 01 024		300 mm; Meterware
9	Schlauch, DN5 X 1,5	40 01 024		800 mm; Meterware
10	Käfigmutter, M8	21 13 006		bis Masch Nr.: 493 480
10	Stiftschraube, M6 X 37, M12	60003658		ab Masch Nr.: 493 481
11	Set Spülmittelbehälter	60003747		
11.1	Schild "Reiniger", 0,2 X 28 X 65	60003330		
11.2	Schild "Klarspüler", 0,2 X 28 X 65	60003310		
11.3	Schlauch, DN5 X 1,5	40 01 024		50 mm; Meterware
11.4	Set Deckel	60003974		nachrüstbar; für beide Seiten
12	Magnetaufnahme kpl.	60003643		bis Masch Nr.: 493 480
12	Magnetaufnahme kpl.	60003952		ab Masch Nr.: 493 481
13	Sechskantmutter, M4 SELBSTSICHERND	21 05 300		
14	Sechskantmutter, M5 SELBSTSICHERND	21 05 302	3	
15.1	Sechskantschraube, M4 X 10	20 01 320		
16	Profil, 12,5 X 28 X 50	60003569		
18	Set Spülmittelklappe	60004140		bei Klarspüler- und Reinigerdosierung
18.1	Set Hebel	60003778		
19	Halter, 1,25 X 25 X 243,08	60003823		ohne Reiniger, Klarspülerdosierung; ab Masch Nr.: 480 029
20	Blechmutter, B 3,9	21 17 301		
21	Blechschraube, ST 3,9 X 13	20 20 310		
22	Winkel, 1,0 X 43 X 100	60003633		
23	Set Griff	60003650		
24	Senkschraube, M4 X 10	20 12 312		
25	Magnetschalter, 25,5 X D5,75, 2250 LG	31 24 240		
26	T-Schlauchstutzen, D8	29 06 516		Zusatzausstattung
27	PT-Schraube, KB 80 X 12	20 17 308	2	
28	Macromodul Stecker, RAST5,4-POLIG UNCOD.	31 12 094		
29	Linse, M3 X 10	20 10 004		
30	Scheibe, D5,3 X D15 X 1,2	22 05 301		
	o.P. Set Einbau Reinigerdosierung	55 28 279		
31	Summer, 230VAC, 75DB, 23X30,5MM	31 13 133		Zusatzausstattung
31	Set akust. Leerstandsanzeige, WPS MAX. VORHANDEN	55 28 281		für Maschinen mit WPS Maximalversion
31	Set akust. Leerstandsanzeige, WPS MAX. NICHT VORHANDEN	55 28 282		für Maschinen mit WPS Minimalversion
33	Drahtschlauchklemme, D8,6 X 1	28 02 348		
34	Verkleidung vorne kpl.	60003827		ohne Reiniger, Klarspülerdosierung; bis Masch Nr. 480028 2x60003823 mit bestellen
34	Verkleidung vorne kpl.	60003827		ohne Reiniger, Klarspülerdosierung; ab Masch Nr.: 480 029

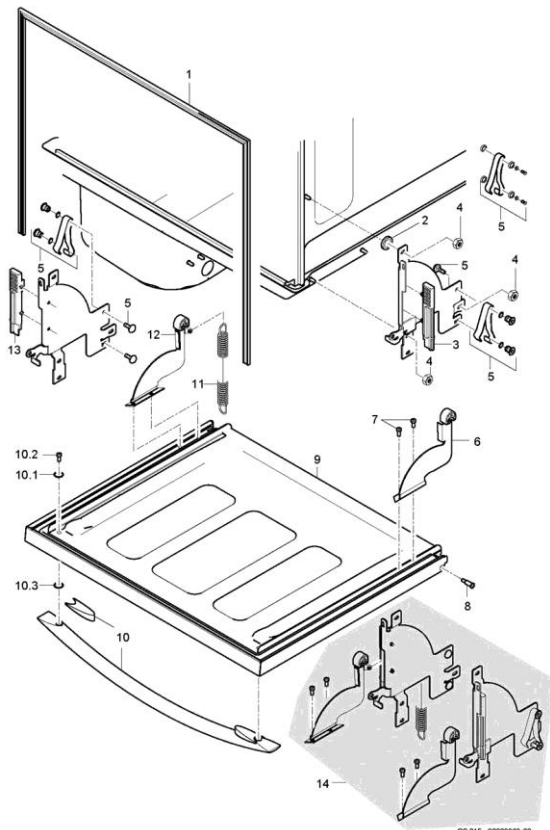


GS 215 62003362-01

**GS 215**

**Untergestell, Behälter und Verkleidung**

Pos.	Bezeichnung	Teile-Nr.	St.	Bemerkung
1	Set Abdeckplatte	60003521		
1.1	Schild "Winterhalter GS215", 0,4 X 35 X 126	28 03 410		
1.1	Schild "Winterhalter GS302", 0,4 X 35 X 126	28 03 399		
1.1	Schild "Winterhalter GS315", 0,4 X 35 X 126	28 03 400		
1.2	Schild "Bedienfeld", 0,175 X 50 X 180	31 24 223		
2	Blechschrabe, ST 3,9 X 13	20 21 302	2	
3	Sperrzahnmutter, M5	21 01 310		
4	Trägerleiste hinten	60003010	2	
5	Trägerleiste rechts	60003009		
6	Trägerleiste links	60003008		
7	Blechschrabe, ST 3,9 X 13	20 20 310	16	
8	Set Rückwandverkleidung	62003547		Kunststoff
8	Set Rückwandverkleidung	62003436		Edelstahl, Zusatzausstattung
9	Blechschrabe, ST 3,9 X 13	20 21 302	2	
10	Anschlaghülse, 250,50 LG	60003501		
11	Verkleidung rechts kpl.	62003198		
12	Schlauchdüse, 6,25 X D15, D8,5	61004890	2	
13	Kabelverschraubung, M25 X 1,5, 11 - 17 MM	31 10 153		
14	Sechskantmutter, M25 X 1,5 X 6,0, SW32	31 10 163		
15	Stellzylinder, M8 X 130, SW24	60003097	4	
16	Käfigmutter, M8	21 13 006	4	
17	Bodenblech kpl.	60003441		bis Masch.Nr.: 473 308
17	Bodenplatte, 2,0 X 444,5 X 479	60003749		ab Masch.Nr.: 473 309
18	Blechnutter, B 3,9	21 17 100	2	
19	Blende kpl.	60003754		
20	Verkleidung links kpl.	62003197		
21	Schutzfolie, 0,185 X 196 X 330	60003838		nachrüstbar
22	Blechnutter, B 3,9	21 17 301	16	
23	Dichtungsprofil, 6,0 X 12 X 585	60003847		
24	Klebeband, 9 BREIT, 2 DICK X 10000	48 03 022	1	1 Rolle = 1m
o.P.	Set Dampfschutz kpl.	60002870		Zusatzausstattung

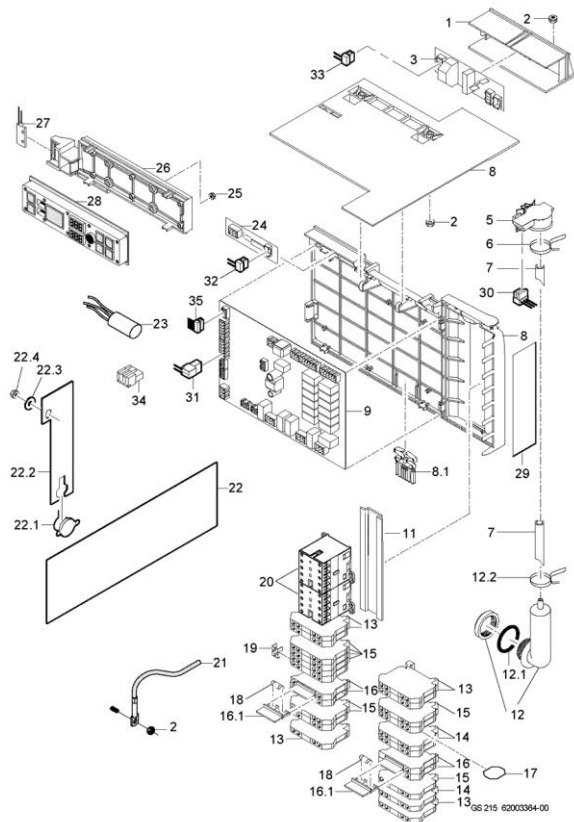


GS 215 62003363-02

**GS 215**

**Tür**

Pos.	Bezeichnung	Teile-Nr.	St.	Bemerkung
1	Türdichtung	62003066		
2	Scheibe, D5,3 X D15 X 1,2	22 05 301		
3	Anschlagstück rechts	60003411		
4	Sechskantmutter, M5 SELBSTSICHERND	21 05 302	3	
5	Set Reparatur Blattfeder	60003743		für beide Seiten; bis Masch.Nr.: 494 759
5	Set Reparatur Blattfeder, 9MM	62003595		für beide Seiten; ab Masch.Nr.: 494 759
6	Schere rechts gekröpft kpl.	60003995		
7	Zylinderschraube, M5 X 12	20 03 307	2	
8	Türlagerbolzen, D9,5 X D7,0 X M5, SW4	60003147	2	
9	Tür kpl.	62002980		ohne Türgriff
10	Set Türgriff	60003822		
10.1	O-Ring, 5 X 1,2	27 07 070	2	
10.2	Linse mit Innensechskant, M5 X 30	20 10 308	2	
10.3	O-Ring, 6 X 2	27 07 012	2	
11	Zugfeder, LD=193, L1=360, F1=87,80N	60003697	1	
12	Schere links gekröpft kpl.	60003994		
13	Anschlagstück links	60003410		
14	Set Umbau Scharnier 215	62003597		Nachrüstset für erhöhte Zuhaltkraft. In Serie ab Masch.Nr.: 494 759
o.P.	Silikon-Kleber Elastosil E43, 90 ML	34 03 012		für Türdichtung



## GS 215

### Elektroteile

Pos.	Bezeichnung	Teil-Nr.	St.	Bemerkung
1	Halter Sanftanlauf, SCHWARZ	60003541		
2	Sperzzahnmutter, M5	21 01 310	4	
3	Wechselstromsanftanlauf WSA4	31 13 180		
5	Drucktransmitter, 0-30MBAR, 5VDC/0,5-3,5V	31 26 044		
6	Drahtschlauchklemme, D8,6 X 1	28 02 348		
7	Schlauch, DN5 X 1,5	40 01 024		750 mm; Meterware
8	Montageplatte Ipl.	60003660		Inkl. Pos. 8.1
8.1	Riegel, SCHWARZ	60003356		
9	Programmsteuerung WPS MAX, 180-265V, 50/60HZ	31 05 140		
11	Aufschlappschiene, 1,0 X 35 X 185	60003244		
12	Set Windkessel	60003525		
12.1	O-Ring, 24 X 3	27 07 066		
12.2	Drahtschlauchklemme, D8,6 X 1	28 02 348		
13	Doppelklemme grün-gelb	31 09 153	3	
14	Doppelklemme grau	31 09 151		
15	Doppelklemme blau	31 09 152		
16	Universalsicherungsklemme	31 09 063	2	
16.1	Sicherungsstecker	31 09 072		
17	Trennscheibe, 14 X 16	31 09 169		
18	Feinsicherung, 250V, 4,0A; 5 X 20	31 11 123	2	wurde reduziert von 6,3A auf 4,0A
19	Feste Brücke, 2-POLIG; FB 2-6	31 09 126		
20	Schütz B7,3H,1O; 220-255V/50-60HZ	31 04 154	2	
20	Schütz B7,3H,1O; 200V/50-60HZ	31 04 171	2	Japan; USA
20	Schütz B7,3H,1O; 208V/50-60HZ	31 04 176	2	
21	Thermosensor Tank mit Kabel; KABELLÄNGE 1700MM	31 25 050		mit Wärmeleitfolie
22	Set Folienheizkörper 600W, 230V, 310 X 115MM	60003653		
22	Set Folienheizkörper 600W, 208V, 310 X 115MM	60003654		Japan; USA
22.1	Sicherheitsthermostat man. rück; 185 GRAD C	31 25 053		
22.1	MAN RÜCKST.			
22.2	Halter, 1,0 X 35 X 110,7	60003939		
22.3	Scheibe, D5,3 X D15 X 1,2	22 05 301		
22.4	Sechskantmutter, M5 SELBSTSICHERND	21 05 302		
23	Funktionsstörkondensator, 0,27MF + 2 X 27000PF	31 13 078		
24	Niveausensor Elektronik, 12V, 7MA, 80 X 20 MM	31 13 164		Boiler druckunabhängig
25	Kornmutter, M3	21 01 312	4	
26	Displayträger	60003350		
27	Magnetschalter, 32X14,6X6,9; 400 LG	31 24 229		
28	Bedienfeld, 25 X 55 X 210	31 24 222		
29	Schutzfolie, 0,185 X 52 X 195	60003764	2	nachrüstbar
30	Kabel Drucktransmitter, 3 X 0,34QMM	60003355		
31	Kabelbaum Enthärter	60003185		
32	Kabel Niveausensor, 2 X 0,34QMM	60003175		
33	Kabelbaum Sanftanlauf	60003475		
34	Macromodul Stecker, RAST5,2-POLIG UNCOD.	31 12 091		
34	Macromodul Stecker, RAST5,3-POLIG UNCOD.	31 12 093		
34	Macromodul Stecker, RAST5,4-POLIG UNCOD.	31 12 094		
34	Macromodul Stecker, RAST2,5,3-POLIG UNCOD.	31 12 095		
34	Macromodul Stecker, RAST2,5,5-POLIG UNCOD.	31 12 096		
35	Kabel Bus, 5 X 0,34QMM	60003174		